

PLAFONIERE FLUORESCENTI PER SOFFITTO/PARETE



Plafoniere **fluorescenti** acciaio zincato verniciato **polycarbonato trasparente** per tubi **T5** 230V **IP67**



Potenza (W)	Lunghezza (mm)	Alimentatore	Curve fotometriche	Codice Palazzoli	Conf. N. pz.
2x14	690	elettronico	6	849062	1
2x24	690	elettronico	6	849562	1
2x28	1300	elettronico	6	849462	1
1+1x14	690	emergenza	6	849011	1
1+1x24	690	emergenza	6	849511	1
1+1x28	1300	emergenza	6	849411	1

Dotazioni: N. 2 morsettiere 2P+ \neq per entrata/uscita linea di alimentazione. N. 2 pressacavi e N. 1 tappo in ottone nichelato.
Caratteristiche: i tubi fluorescenti non sono inclusi.
Note: le curve fotometriche (file LDT) sono disponibili sul sito www.palazzoli.it.



Plafoniere **fluorescenti** acciaio zincato verniciato **polycarbonato opalino** per tubi **T5** 230V **IP67**



Potenza (W)	Lunghezza (mm)	Alimentatore	Curve fotometriche	Codice Palazzoli	Conf. N. pz.
2x14	690	elettronico	7	841062	1
2x24	690	elettronico	7	841562	1
2x28	1300	elettronico	7	841462	1
1+1x14	690	emergenza	7	841011	1
1+1x28	1300	emergenza	7	841411	1

Dotazioni: N. 2 morsettiere 2P+ \neq per entrata/uscita linea di alimentazione. N. 2 pressacavi e N. 1 tappo in ottone nichelato.
Caratteristiche: i tubi fluorescenti non sono inclusi.
Note: le curve fotometriche (file LDT) sono disponibili sul sito www.palazzoli.it.



Plafoniere **fluorescenti** acciaio **inox AISI 316L** verniciato **polycarbonato opalino** per tubi **T5** 230V **IP67**



Potenza (W)	Lunghezza (mm)	Alimentatore	Curve fotometriche	Codice Palazzoli	Conf. N. pz.
2x14	690	elettronico	7	879062	1
2x24	690	elettronico	7	879562	1
2x28	1300	elettronico	7	879462	1

Dotazioni: N. 2 morsettiere 2P+ \neq per entrata/uscita linea di alimentazione. N. 2 pressacavi e N. 1 tappo in ottone nichelato.
Caratteristiche: i tubi fluorescenti non sono inclusi.
Note: le curve fotometriche (file LDT) sono disponibili sul sito www.palazzoli.it.

PLAFONIERE FLUORESCENTI PER PARATIA



Plafoniere **fluorescenti** per attacchi da paratia acciaio **inox** verniciato **polycarbonato opalino** per tubi **T5** 230V **IP67**

Potenza (W)	Lunghezza (mm)	Alimentatore	Curve fotometriche	Codice Palazzoli	Conf. N. pz.
2x14	690	elettronico	7	881062	1
2x24	690	elettronico	7	881562	1

Dotazioni: N. 2 morsettiere 2P+ \neq per entrata/uscita linea di alimentazione.
Caratteristiche: i tubi fluorescenti non sono inclusi.
Note: la plafoniera si completa con il codice 820007.
 Le curve fotometriche (file LDT) sono disponibili sul sito www.palazzoli.it.



Coppia di supporti in acciaio **inox** per fissaggio a paratia

Materiale di fabbricazione	Codice Palazzoli	Conf. N. pz.
Acciaio inox AISI 316L	820007	1



ELEGANTE

Grazie all'ottone lucidato
e al vetro acidato.



AFFIDABILITÀ

Grazie alle sigillature in elastomero
e alle viti in acciaio inox.



INSTALLABILE OVUNQUE

Grazie al materiale pregiato
e alle finiture curate.



La gamma NAUTILUX nasce dai materiali pregiati e dal fascino del mondo navale. Ogni dettaglio è concepito con materiali che sfidano il tempo e il clima. Una delicata rielaborazione coglie in questo prodotto l'eleganza della marina collegata alla tradizione preziosa degli ottoni. NAUTILUX soddisfa le esigenze installative sia in interno che in esterno, ed è naturale il suo utilizzo in ambienti marini e lacustri, ma la finitura elegante ne suggerisce l'utilizzo anche in interni dal sapore particolare come teatri, luoghi di culto, circoli, atelier.

Rispondenza normativa	IEC/EN 60598-1 IEC/EN 60598-2-1
Materiale	Ottone lucidato (corpo) Vetro acidato (diffusore)
Grado di protezione (IP secondo IEC/EN 60529)	IP44 - IP66
Resistenza agli urti (grado IK secondo IEC/EN 62262)	IK10 (corpo)
Classe di isolamento	I
Portalampana	Tipo E27 in porcellana
Tensione di alimentazione	230V
Frequenza	50Hz
Sezione max conduttori	2,5 mm²
Temperatura di stoccaggio	-50°C - +80°C
Temperatura di esercizio	-40°C - +70°C



Plafoniere ovali
in ottone massiccio lucidato
con diffusore in vetro acidato
230V **IP44**

Potenza max lampada (W)	Portalampana N°	Portalampana Tipo	Ingresso cavi	Codice Palazzoli	Conf. N. pz.
75	1	E27	Posteriore con passacavo	861100	1
100	1	E27	Posteriore con passacavo	861200	1

Dotazioni: passacavo in materiale isolante tipo Grommets.



Plafoniere ovali a palpebra
in ottone massiccio lucidato
con diffusore in vetro acidato
230V **IP44**

Potenza max lampada (W)	Portalampana N°	Portalampana Tipo	Ingresso cavi	Codice Palazzoli	Conf. N. pz.
20W elettronico	1	E27	Posteriore con passacavo	861211	1

Dotazioni: passacavo in materiale isolante tipo Grommets.



Fanale cilindrico
in ottone massiccio lucidato
con diffusore in vetro acidato
230V **IP44**

Potenza max lampada (W)	Portalampana N°	Portalampana Tipo	Ingresso cavi	Codice Palazzoli	Conf. N. pz.
75	1	E27	Con morsettiera protetta	861140	1



Fanale cilindrico
in lega di alluminio
con diffusore in vetro rigato
230V **IP44**

Potenza max lampada (W)	Portalampana N°	Portalampana Tipo	Ingresso cavi	Codice Palazzoli	Conf. N. pz.
60	1	E27	Con morsettiera protetta	816071	1
75	1	E27	Con morsettiera protetta	816171	1
100	1	E27	Con morsettiera protetta	816271	1



Apparecchi a sospensione
in ottone massiccio lucidato
con filo in acciaio
230V **IP22**

Potenza max lampada (W)	Portalampada		Protezione	Codice Palazzoli	Conf. N. pz.
	N°	Tipo			
6x40	6	E27	Senza vetro	861505	1
6x40	6	E27	Con vetro	861506	1



Apparecchi a sospensione
in ottone massiccio lucidato
230V **IP22**

Potenza max lampada (W)	Portalampada		Protezione	Codice Palazzoli	Conf. N. pz.
	N°	Tipo			
6x40	6	E27	Senza vetro	861507	1
6x40	6	E27	Con vetro	861508	1



Filo in acciaio
con rosetta a soffitto
per lampioni a sospensione

Lampione a sospensione	Diametro rosetta Ø (mm)	Lunghezza (cm)	Codice Palazzoli	Conf. N. pz.
861507 / 861508	195	200	861510	1



Plafoniere ovali
in ottone massiccio lucidato
con diffusore in vetro acidato
230V **IP66**

pressacavo M24
ottone

Tipo passacavi	Potenza max (W)	N° porta lampada	Tipo porta lampade	N° passacavi	Codice Palazzoli	Conf. N. pz.
M24x1,5	75	porta	E27	1	860100	1
M24x1,5	100	lampada	E27	1	860200	1

Dotazioni: pressacavo.



Plafoniere ovali a palpebra
in ottone massiccio lucidato
con diffusore in vetro acidato
230V **IP66**

pressacavo M24
ottone

Tipo passacavi	Potenza max (W)	N° porta lampada	Tipo porta lampade	N° passacavi	Codice Palazzoli	Conf. N. pz.
M24x1,5	20W electronico	1	E27	1	860211	1

Dotazioni: pressacavo.

pressacavo M24
ottone

Fanale cilindrico
in ottone massiccio lucidato
con diffusore in vetro acidato
250V **IP66**

Tipo passacavi	Potenza max (W)	N° porta lampada	Tipo porta lampade	N° passacavi	Codice Palazzoli	Conf. N. pz.
M24x1,5	75	1	E27	1	860140	1

Dotazioni: pressacavo.

pressacavo M24
ottone

Fanalone per esterno
in ottone lucidato,
diffusore in vetro stampato
termoresistente e acidato
250V - **IP66**

Tipo passacavi	Potenza max (W)	N° porta lampada	Tipo porta lampade	N° passacavi	Codice Palazzoli	Conf. N. pz.
M24x1,5	100	1	E27	1	860240	1

Dotazioni: pressacavo.



Piastra in acciaio inox
per installazione a parete di
fanali cilindrici da 75W

Descrizione	Codice Palazzoli	Conf. N. pz.
Piastra acciaio INOX fissaggio a parete	860900	1

pressacavo M24
ottone

Interruttore rotativo stagno
tipo UNAV 2162 in contenitore
di ottone massiccio
250V - **IP66**

Corrente nominale (A)	Poli	Tipo passacavi	N° passacavi	Codice Palazzoli	Conf. N. pz.
10	1	M24x1,5	1	861550	1

Dotazioni: pressacavo.



Piastra in acciaio nichelato
per installazione a soffitto di
fanali cilindrici da 75W

Descrizione	Codice Palazzoli	Conf. N. pz.
Piastra acciaio nichelato fissaggio a soffitto	860990	1

pressacavo M24
ottone

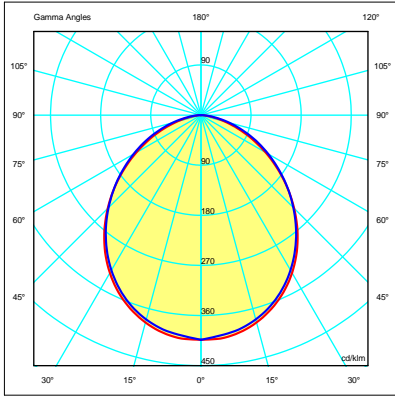
Cassetta di derivazione
stagna tipo UNAV 1398 in
ottone massiccio completa di
morsettiera
IP66

Diametro interno (mm)	Tipo passacavi	N° passacavi	Tipo morsetti	Codice Palazzoli	Conf. N. pz.
70	M24x1,5	2	4x6 mm ²	861551	1

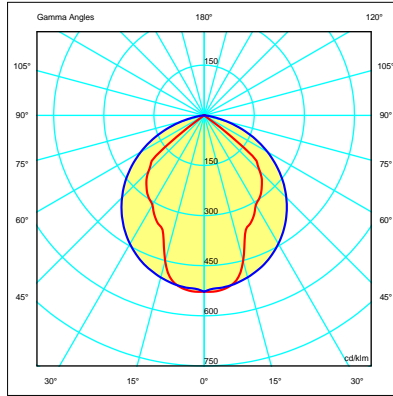
Dotazioni: n° 2 pressacavi.

Rilevate in laboratorio accreditato in conformità alle norme UNI EN 13032-1-4 e IES LM 79-08

LED

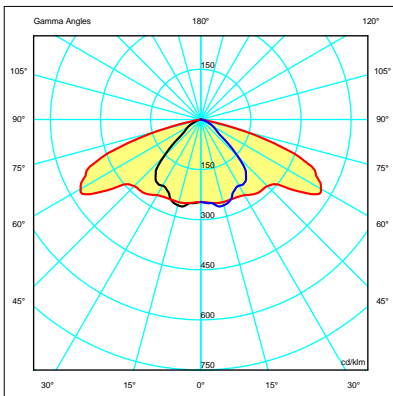


1 - Ottica larga

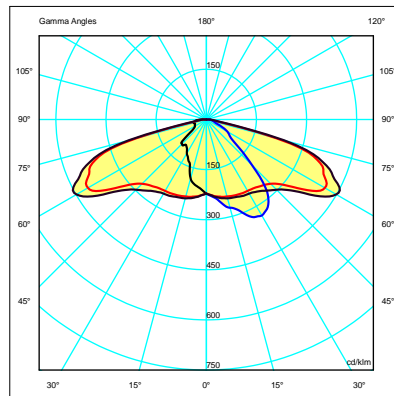


2 - Ottica larga

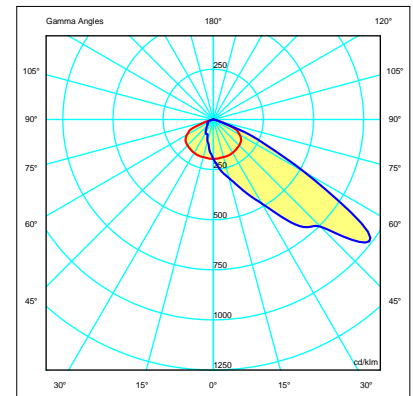
LED TUNNEL



3 - Simmetrica

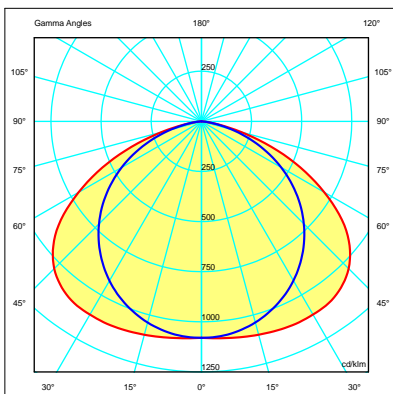


4 - Asimmetrica 20°

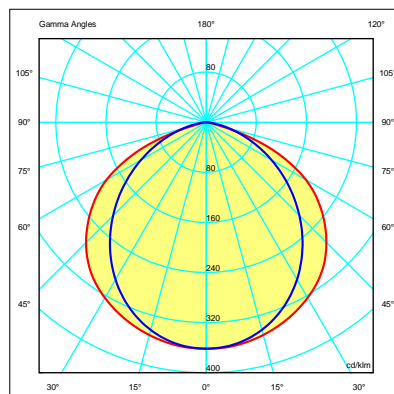


5 - Controflusso

NAVALE



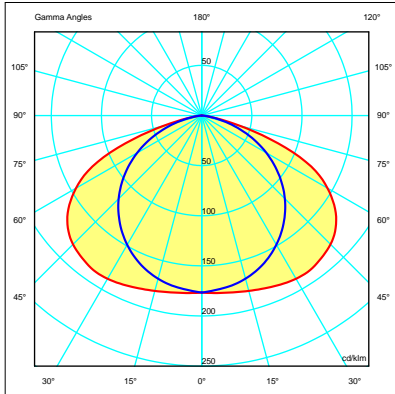
6 - T5 - 2 tubi - Trasparente



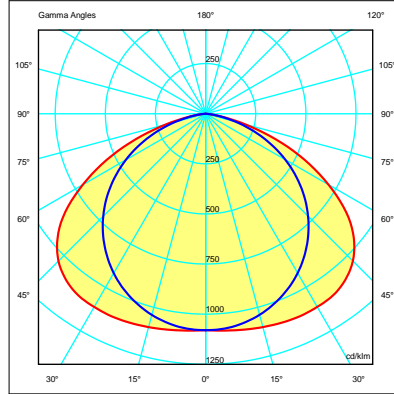
7 - T5 - 2 tubi - Opalino

Rilevate in laboratorio accreditato in conformità alle norme UNI EN 13032-1-4 e IES LM 79-08

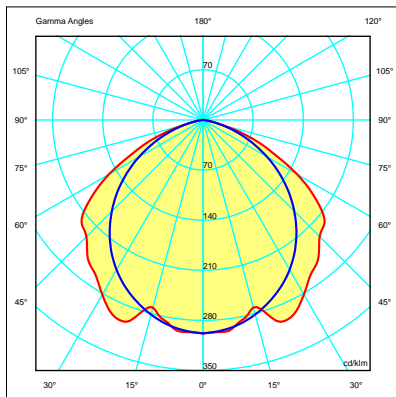
FLUORESCENTI



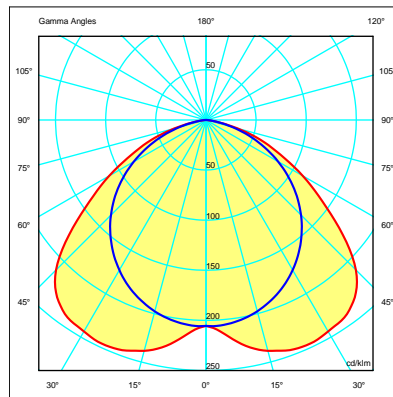
8 - T8 -1 tubo - Riflettore bianco



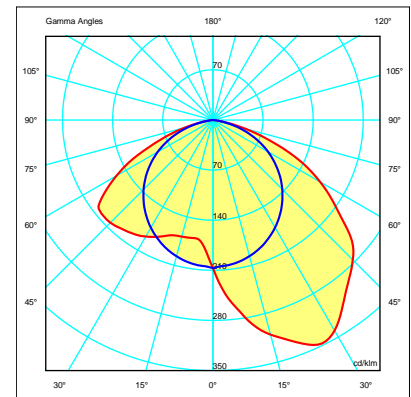
9 - T8 - 2 tubi - Riflettore bianco



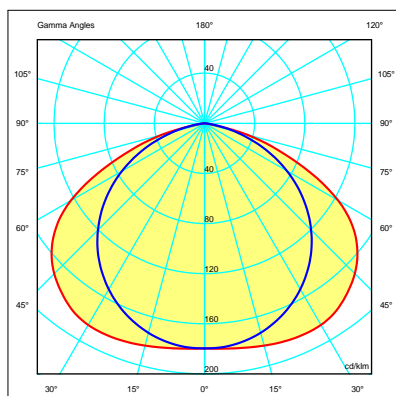
10 - T8 - 1 tubo - Simmetrica



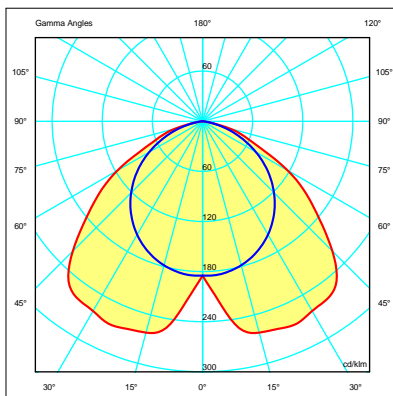
11 - T8 - 2 tubi - Simmetrica



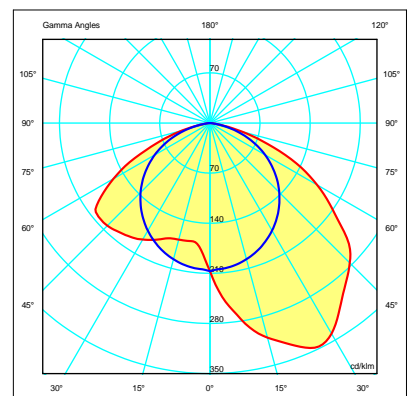
12 - T8 - 1 tubo - Asimmetrica



13 - T5 - 2 tubi - Riflettore bianco



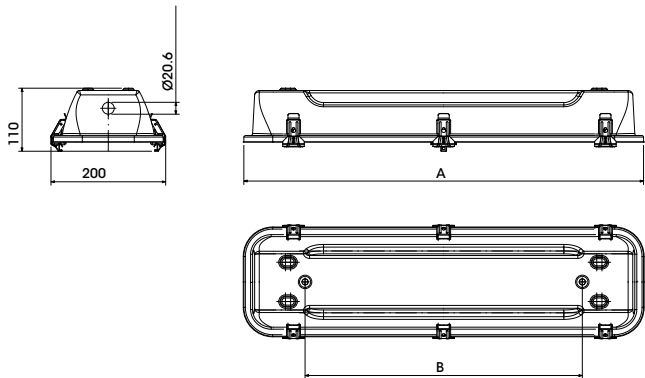
14 - T5 - 2 tubi - Simmetrica



15 - T5 - 1 tubo - Asimmetrica

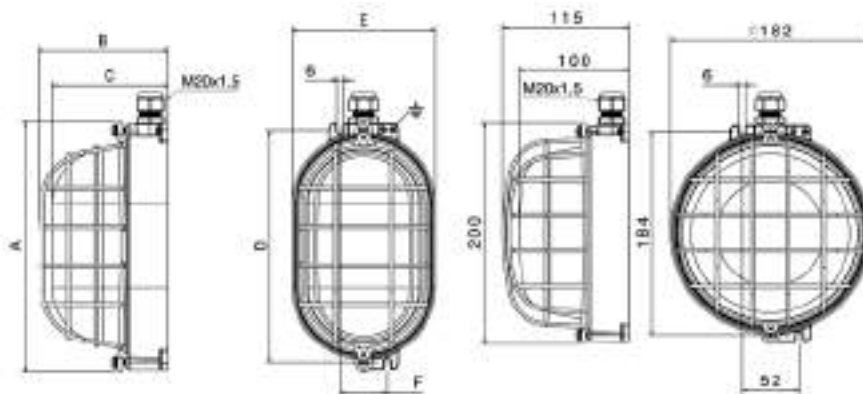
serie RINO

Plafoniere in acciaio



Tipo lampada	A (mm)	B (mm)
18W T8 - 24W T5 - LED	690	480
36W T8 - 28W and 54W T5 - LED	1300	1090
58W T8 - 35W and 49W and 80W T5 - LED	1600	1395

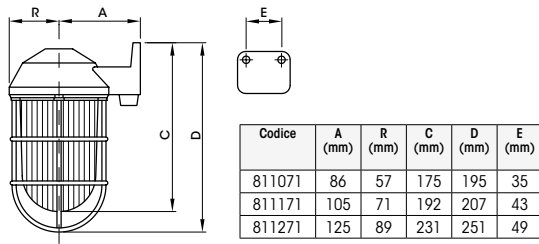
Plafoniere ovali e tonde in lega di alluminio



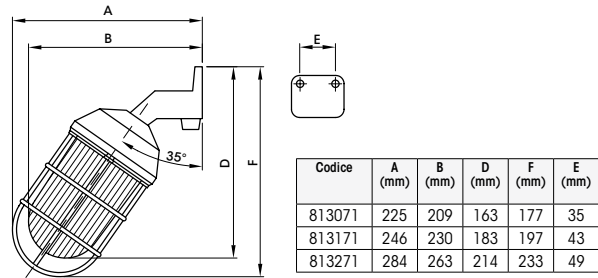
Potenza (W)	A (mm)	B (mm)	C (mm)	D (mm)	E (mm)	F (mm)
18	199	119	100	184	112	42
28	226	122	105	210	130	42
53	295	142	127	278	170	52

serie RINO

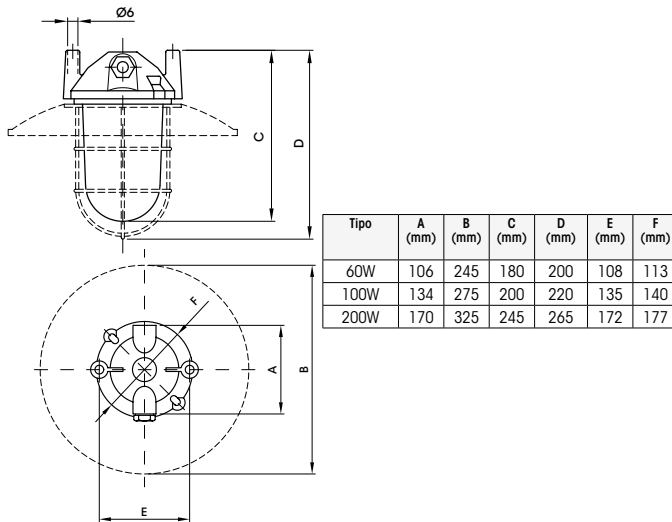
Fanali a 90° in lega di alluminio



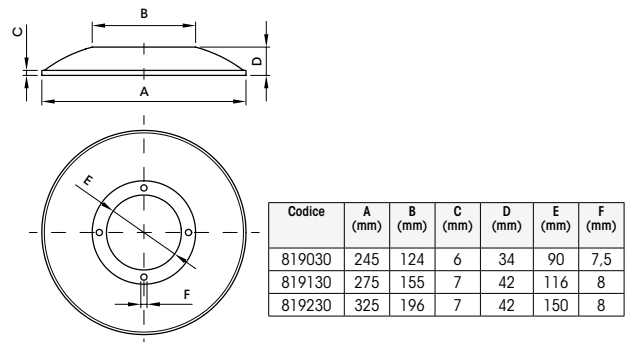
Fanali inclinati in lega di alluminio



Fanali a soffitto in lega di alluminio

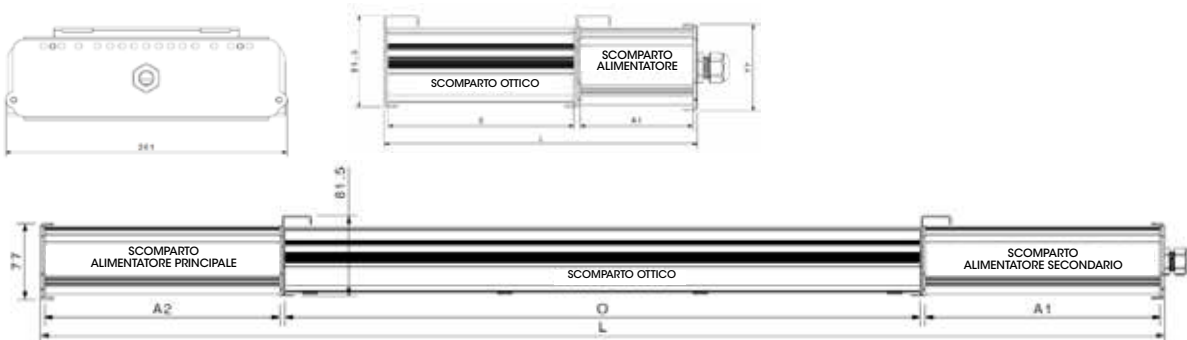


Riflettori per fanali



serie TUNNEL54

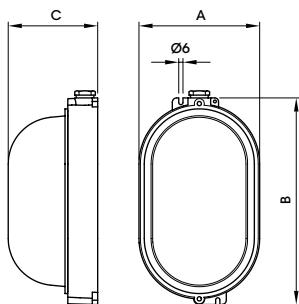
Proiettori da galleria



N. Led	Flusso nominale (lm)	Potenza (W)	Non dimmerato				Reverberi o Umpi				Peso (Kg)
			A1	A2	O	L	A1	A2	O	L	
4	4160	34	100	-	165	278	180	-	165	385	4,8
6	6240	51	200	-	171	384	200	-	171	384	5,4
8	8320	68	200	-	250	463	200	-	250	463	6,0
12	12480	103	270	-	251	534	270	-	251	534	6,5
18	18720	154	270	-	330	613	270	-	330	613	7,0
24	24960	205	270	-	410	693	300	-	410	723	11,3
30	31200	257	270	-	489	772	300	-	489	802	12,0
36	37440	308	270	-	569	852	300	-	569	1122	13,0
42	43680	359	270	270	648	1201	270	270	648	1201	15,5
48	49920	410	270	270	728	1281	270	270	728	1281	16,0
54	56160	462	270	270	807	1360	270	270	807	1360	16,5

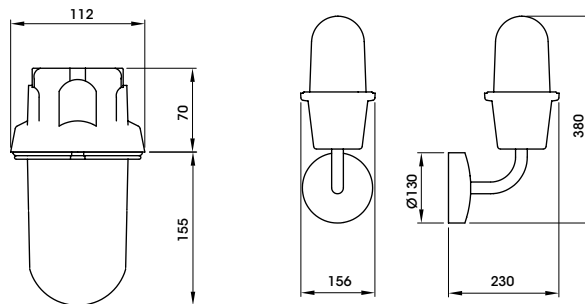
serie NAUTILUX

Plafoniere ovali in ottone



Codice	A (mm)	B (mm)	C (mm)	Peso (kg)
860100 - 861100	130	226	105	2,0
860200 - 861200	170	295	127	3,5
860211 - 861211	170	295	135	5,0

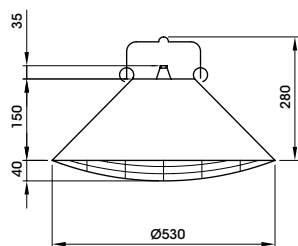
Fanale in ottone



Codice	Peso (kg)
860140	2,5

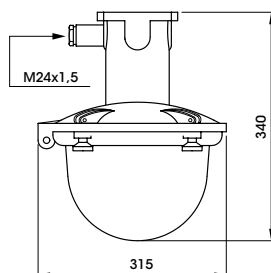
Codice	Peso (kg)
861140	2,5

Lampioni a sospensione



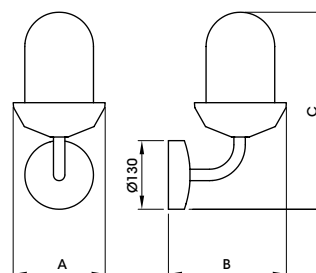
Codice	Peso (kg)
861507	3,4
861508	4,2

Fanalone



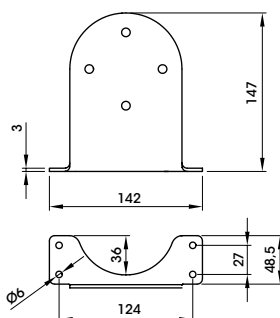
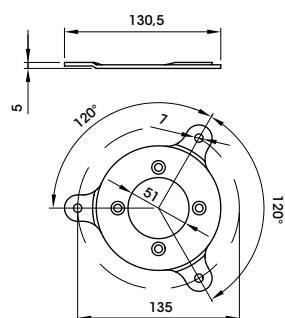
Codice	Peso (kg)
860240	10,1

Fanali in lega di alluminio



Codice	A (mm)	B (mm)	C (mm)	Peso (kg)
816071	126	195	320	1,4
816171	157	200	340	2,0
816271	194	230	380	2,9

Piastre in acciaio



EXPO 2015 - ALBERO DELLA VITA



EXPO 2015 - GALLERIA MERLATA



MOTONAVE GRIMALDI



INDUSTRIA DANONE S.P.A.



NOTE

PALAZZOLI S.p.A.
 INDUSTRIA ELETROTECNICA
 25128 BRESCIA - ITALIA - Via F. Palazzoli, 31
 tel. +39 030.2015.1 fax 1 fax +39 030.2015.217
 http://www.palazzoli.it
 E-mail: palazzoli@palazzoli.it

Palazzoli

Capitale Sociale 5.096.000 € i.v.
 codice fiscale 04452750484
 P.IVA 03316260177
 R.E.A. di Brescia n. 356562
 Reg. Imprese di Brescia n. 04452750484
 cod. meccanografico BS 058237

(Registrate a Brescia il 6 marzo 1956, n. 9907, Mod. 2, Vol. 359, Atti Privati) OFFERTE - PREVENTIVI - PROGETTI

- 1 - Prezzi e condizioni diventano impegnativi soltanto al momento dell'accettazione dell'ordine, da parte nostra, con conferma scritta.
- 2 - Le condizioni e gli altri impegni da noi assunti con l'offerta, valgono solo nel caso che la commissione si estenda a tutto quanto è oggetto dell'offerta stessa.
- 3 - Preventivi, progetti di massima, ecc., allegati all'offerta, sono di nostra esclusiva proprietà e quindi non potranno essere comunicati a terzi senza nostra autorizzazione scritta.
- 4 - Qualunque modifica all'offerta ed alle presenti condizioni generali di fornitura, deve risultare per iscritto ed è limitata a quanto espressamente convenuto.

PESI - DIMENSIONI - DATI TECNICI

- 5 - Preventivi, progetti, disegni e dati tecnici indicati nei cataloghi, listini ed offerte, sono soltanto approssimativi, fino a che non vengano confermati o sostituiti con dati definitivi, integralmente o parzialmente, all'atto della commissione.

PREZZI

- 6 - I prezzi e sconti dei listini ed offerte possono subire variazioni a seconda delle esigenze del mercato od in correlazione a variazioni nel costo delle materie prime o della mano d'opera, senza preavviso di sorta alla Clientela. Essi si intendono franco nostro Stabilimento, le spese di trasporto, dogana, dazi e diritti di qualsiasi genere, sono sempre a carico del Committente, salvo diversa pattuizione scritta.

IMBALLAGGIO E TRASPORTO

- 7 - L'imballaggio non si accetta di ritorno. In nessun caso la nostra Società potrà essere chiamata a rispondere per mancate od irregolari consegne da parte dei vettori, restando esplicitamente inteso che la merce, anche se per speciali accordi è venduta in porto franco oppure consegnata a domicilio del Cliente, viaggia sempre a totale rischio e pericolo dell'Acquirente. Gli eventuali ritorni di merce dovranno essere previamente autorizzati dalla nostra Società e fatti franchi di ogni spesa nei magazzini del nostro Stabilimento.

TERMINI DI CONSEGNA

- 8 - I termini di consegna pattuiti sono indicativi e non impegnativi e sotto la clausola «salvo il venduto» per merce segnalata come pronta; si intendono valevoli solo in condizioni normali di lavoro e di approvvigionamenti. In nessun caso e per nessun motivo la nostra Società è tenuta a corrispondere qualsiasi indennizzo per eventuali danni diretti e indiretti dovuti a ritardi di consegna.

PAGAMENTI

- 9 - Le condizioni di pagamento devono risultare da pattuizione scritta o, in difetto, si intendono per contanti netto alla consegna della merce. In caso di ritardati pagamenti, il Cliente si obbliga di corrispondere l'interesse di mora pari al tasso medio interbancario di mercato applicato dagli Istituti finanziari, maggiorato del 4%. Qualora l'acquirente non rispettasse, anche solo in parte, una qualsiasi delle condizioni pattuite per il ritiro della merce o per il regolamento e pagamento delle singole fatture, è facoltà della nostra Società di sospendere immediatamente le ulteriori consegne e di considerarsi libera da qualsiasi impegno contrattuale, fermo restando ogni suo diritto in dipendenza della mancata osservanza del contratto. Salvo esplicito diverso accordo i pagamenti devono essere sempre fatti direttamente alla nostra Società.

RECLAMI

- 10 - Gli eventuali reclami riguardanti le forniture di merci dovranno pervenirci entro 12 giorni dal ricevimento delle merci stesse, dopo di che non saranno più accettati. Ogni reclamo dovrà essere basato su dati di fatto concreti per poter essere preso in considerazione. Noi potremo a nostra scelta riprendere o sostituire quanto il Cliente dimostri difettoso, ma non riconosceremo nessuna spesa fatta per riparazioni o cambiamenti che siano stati effettuati senza nostra autorizzazione. Resta inteso che le eventuali contestazioni su ogni singola spedizione di merce non avranno effetto alcuno sul resto dell'ordine o dell'impegno, né sul pagamento di altra merce già ricevuta e non protestata.

GARANZIE

- 11 - La garanzia che assumiamo per i materiali di nostra costruzione ha una durata di 12 mesi dalla data delle relative fatture e va intesa nel senso che durante tale periodo ci impegnamo a riparare o sostituire gratuitamente nella nostra officina quelle parti o quegli apparecchi che, per difetto di costruzione o di materiale, risultassero inservibili. In ogni caso ci riserviamo di decidere a nostro esclusivo giudizio se sia più conveniente la riparazione o la sostituzione. Escludiamo comunque l'invio di nostro personale per sopralluoghi agli impianti ai quali sono applicati i nostri apparecchi, salvo casi in cui, a nostro esclusivo giudizio, ritenessimo necessario controllare le condizioni di esercizio alle quali i nostri apparecchi sono stati sottoposti.
- 12 - La nostra garanzia naturalmente ha luogo sempreché gli apparecchi siano stati dal Committente posti in opera e trattati a perfetta regola d'arte, non siano stati manomessi o modificati e siano state seguite tutte le norme tecniche contenute nei nostri listini e fogli di istruzione. La garanzia non si estende a quei pezzi che, per la natura del materiale di cui sono composti o per il loro specifico impiego, sono soggetti a consumo prematuro, come pure sono esclusi i guasti derivanti da consumo naturale.
- 13 - Il Committente dovrà dare avviso scritto dei guasti e difetti rilevati con esatta relazione della loro natura e noi provvederemo, nel tempo compatibilmente necessario, alle riparazioni e sostituzioni nelle circostanze e nei termini di cui sopra. Il materiale da riparare o sostituire ci dovrà essere reso in porto franco.
- 14 - La nostra Società, con la riparazione o la sostituzione degli apparecchi o loro parti che fossero risultati difettosi, si intende esonerata da ogni e qualsiasi responsabilità per qualunque titolo, mentre la Committente si ritiene per tale fatto completamente tacitata e rinuncia a qualsiasi richiesta di danni e spese. In determinati casi possiamo consentire al Committente di provvedere alle eventuali riparazioni o sostituzioni, fermo il solo obbligo da parte nostra di rimborsare le spese vive riconosciute indispensabili per la messa in efficienza dei nostri apparecchi.
- 15 - In caso di divergenze di carattere tecnico, le parti si rimetteranno al giudizio di un perito da nominarsi di comune accordo o, in caso di divergenza della nomina, scelto dal Presidente del Tribunale di Brescia.
- 16 - Non riconosceremo alcuna spesa che il Compratore avesse sostenuto, nemmeno nel periodo di garanzia, senza la nostra preventiva autorizzazione scritta.
- 17 - La nostra Società si riserva di impiegare nella fabbricazione dei suoi apparecchi qualsiasi materiale che riterrà più adatto e di apportare quelle modifiche nella forma, nel peso o nelle dimensioni dei suoi prodotti che riterrà opportune.

CONTROVERSIE

- 18 - I contratti, anche se stipulati con Società e cittadini esteri o per materiali forniti all'estero, sono regolabili dalla vigente legislazione Italiana. Foro competente è soltanto quello di Brescia anche in deroga agli articoli 31 e seg. Cod. Proc. Civ., esclusa per il Committente la possibilità di adire l'Autorità Giudiziaria di altro luogo anche in via di garanzia o di connessione di causa, ma salvo la facoltà alla Società fornitrice di esperire, in qualità di attrice, un'azione nel luogo di residenza, in Italia o all'estero, del Committente.
- 19 - Le eventuali contestazioni non dispensano il Committente dall'osservare le condizioni di pagamento pattuite e non implicano alcun prolungamento dei termini convenuti.

La Palazzoli si riserva di apportare modifiche e migliorie al prodotto, in qualsiasi momento, senza necessità di preavviso.

I diritti di traduzione, di memorizzazione elettronica, di riproduzione e di adattamento totale o parziale, con qualsiasi mezzo sono riservati per tutti i paesi. Nessuna responsabilità viene assunta in relazione all'utilizzo dei dati contenuti nel documento.

© PALAZZOLI S.p.A.
 25128 BRESCIA - ITALIA - Via F. Palazzoli, 31

SOLUZIONI PER L'LLUMINAZIONE

INDUSTRIA	Plafoniere LED	 
	Plafoniere fluorescenti	
	Plafoniere ovali, tonde e fanali cilindrici	
ATEX	Zona 1,2,21 e 22	
	Zona 2, 21 e 22	
	Zona 2, 21 e 22	
TUNNEL	Proiettori LED <i>illuminazione permanente</i>	 
	Proiettori LED <i>illuminazione di rinforzo</i>	 
	Plafoniere fluorescenti	
NAVALE	Plafoniere LED	 
	Plafoniere fluorescenti	
RESIDENZIALE	Plafoniere ovali, fanali cilindrici e apparecchi a sospensione	